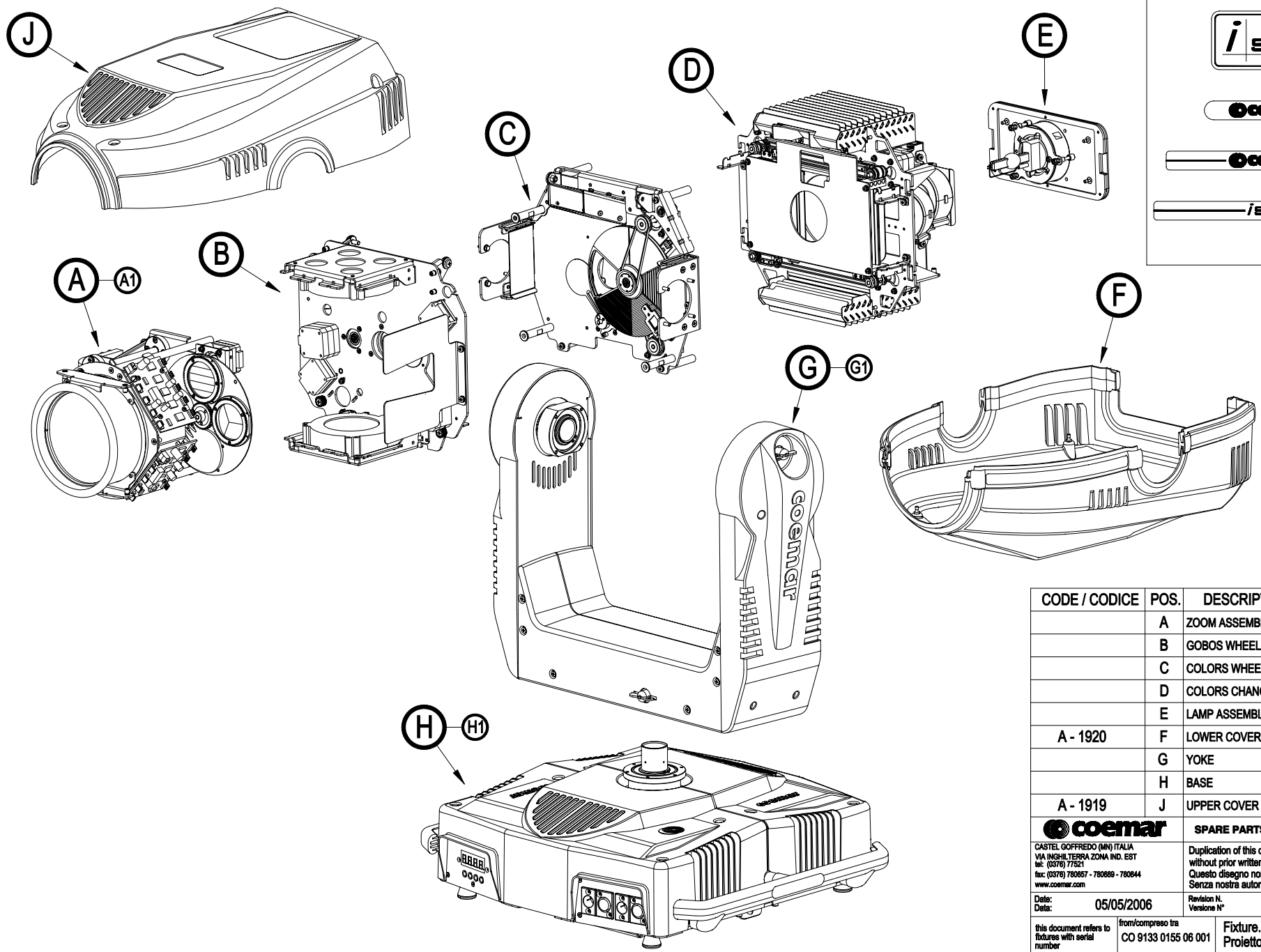


 **coemar**

i SPOT EXTREME 6000
... electronic ballast + pfc

CODE / CODICE 9133

VERSION / VERSIONE 1.0



LABELS / ETICHETTE



ETC 160



ETC 133



ETC 134



ETC 135

CODE / CODICE	POS.	DESCRIPTION	DESCRIZIONE	N°
	A	ZOOM ASSEMBLY	GRUPPO ZOOM	1
	B	GOBOS WHEELS ASSEM.	GRUPPO RUOTE GOBOS	1
	C	COLORS WHEELS ASSEM.	GRUPPO RUOTE COLORI	1
	D	COLORS CHANGER ASM.	GRUPPO CAMBIA COLORI	1
	E	LAMP ASSEMBLY	GRUPPO LAMPADA	1
A - 1920	F	LOWER COVER	CARTER INFERIORE	1
	G	YOKE	FORCELLA	1
	H	BASE	BASE	1
A - 1919	J	UPPER COVER	CARTER SUPERIORE	1

coemar SPARE PARTS DIAGRAM / SCHEMA PARTI DI RICAMBIO

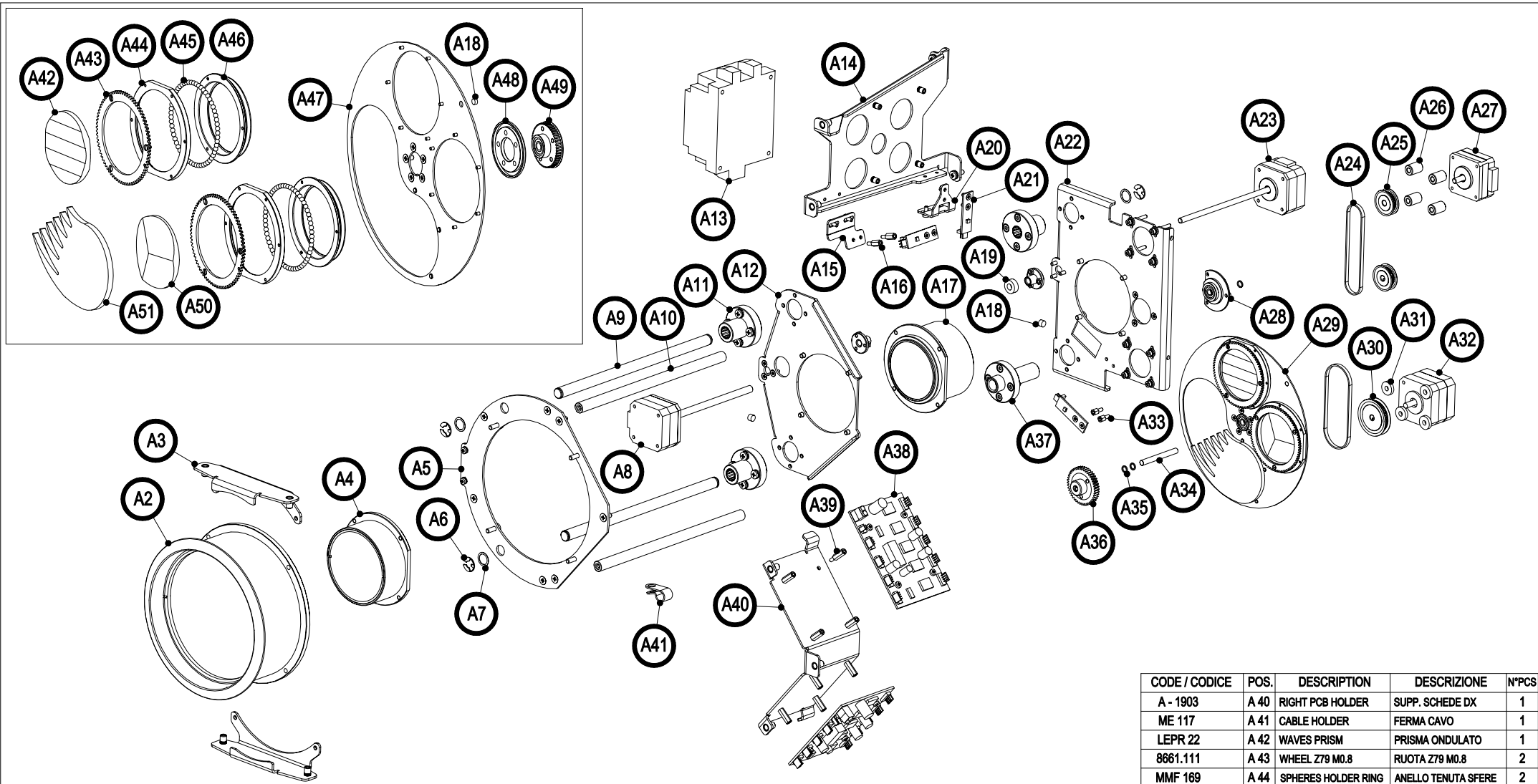
CASTEL GIOFFREDO (MN) ITALIA
 VIA INGHILTERRA ZONA IND. EST
 tel: (0376) 77521
 fax: (0376) 780657 - 780689 - 780644
 www.coemar.com

Duplication of this drawing, either full or in part, is strictly prohibited without prior written authorization from coemar
 Questo disegno non può essere copiato, riprodotto, mostrato a terzi
 Senza nostra autorizzazione

Date: 05/05/2006 Revision N. 1 Revision date: 05/05/2006
 Versione N°

this document refers to fixtures with serial number from/compresso tra CO 9133 0155 06 001 Fixture. Proiettore i Spot Extreme 6000

Questo documento è relativo ai proiettori con numero di serie to/le Page 01 of /di 12 Position ref. Posizione di rif.



CODE / CODICE	POS.	DESCRIPTION	DESCRIZIONE	N°PCS	CODE / CODICE	POS.	DESCRIPTION	DESCRIZIONE	N°PCS	CODE / CODICE	POS.	DESCRIPTION	DESCRIZIONE	N°PCS
	A 1	OBJECTIVES - A2/A5/A17	OBBIETTIVI - A2/A5/A17		A - 1902	A 14	ZOOM SIDE HOLDER	SUPPORTO ZOOM LAT.	1	MT 26	A 27	MOTOR 39x39x20 SH.12	MOT. 39x39x20 ALB.12	1
OB 15	A 2	FRONT OBJECTIVE	OBBIETT. ANTERIORE	1	8661.121	A 15	SENSOR FOCUS HOLD.	SUP. SENSORE FOCUS	1	A - 917	A 28	BEARINGS FLANGE	FLANGIA CUSCINETTI	1
A - 1901	A 3	FRONT COVER HOLDER	SUPP. CARTER ANT.	2	MM 5259	A 16	SPACER M3 M/F H10	DIST. M3 M/F H10	2	PR 02	A 29	PRISMS WHEEL ASM.	RUOTA PRISMI ASM.	1
OB 16	A 4	INTERMED. OBJECTIVE	OBBIETT. INTERMEDIO	1	OB 17	A 17	REAR OBJECTIVE	OBBIETT. POSTERIORE	1	IN 122	A 30	MXL 48 PULLEY	PULEGGIA MXL 48	1
8661.76	A 5	FRONT OBJ. HOLDER	SUPP. OBBIETT. ANT.	1	MV 65	A 18	MAGNET Ø4 H2	MAGNETE Ø4 H2	3	MV 6205	A 31	HEAT SPACER H3	DIST. ANTICALORE H3	1
RL 6626	A 6	SEGER Ø7	SEGER Ø7	4	MMF 179	A 19	MOTOR ZOOM FLANGE	FLANGIA MOT. ZOOM	1	MT 39	A 32	MOTOR 40x40 SHAFT 11	MOTORE 40x40 ALB. 11	4
8661.177	A 7	SPACER RING	ANELLO DI SPESSORE	4	8661.122	A 20	SENSOR ZOOM HOLD.	SUPP. SENSORE ZOOM	1	MM 6362	A 33	SPACER M3 M/F H5	DIST. M3 M/F H5	2
MT 31/1	A 8	MOTOR 42x42x25 S.115	MOT. 42x42x25 ALB.115	1	EL 0500288	A 21	SENSOR	SENSORE	3	MMP 299	A 34	SHAFT Ø5 H47	PERNO Ø5 H47	1
MMGU 22	A 9	ZOOM GUIDE L205 Ø10	GUIDA ZOOM L205 Ø10	2	8661.162	A 22	REAR OBJ. HOLDER	SUPP. OBB. POSTER.	1	MMD 200	A 35	SPACER Ø6.5 Ø15.1 H1	DIST. Ø6.5 Ø15.1 H1	5
MMD 339	A 10	SPACER H195 M/F M4	DIST. H195 M/F M4	2	MT 31	A 23	MOTOR 42x42x25 S.115	MOT. 42x42x25 ALB.115	1	IN 96	A 36	GEAR M0.8 Z44	INGR. M0.8 Z44	1
MMB 80	A 11	SHAFT BUSH	BUSSOLA PER ALBERO	3	CD 16 / 1	A 24	MXL 100 BELT	GINGHIA MXL 100	2	MMB 78	A 37	ZOOM GUIDE BUSH	BUSSOLA GUIDE ZOOM	1
8661.161	A 12	INTERM. OBJ. HOLDER	SUPP. OBB. INTERM.	1	IN 99	A 25	MXL 30 PULLEY	PULEGGIA MXL 30	2	EL 0905296	A 38	5 MOTORS PCB	SCHEDA 5 MOTORI	2
AC 03	A 13	IGNITOR 1200 W	ACCENDITORE 1200 W	1	MMT 3001	A 26	SP. Øe10 ØH4.25 H14.5	DIST. Øe10 ØH4.25 H14.5	4	MM 5259 / 1	A 39	SPACER M3 M/F H15	DIST. M3 M/F H15	8

CODE / CODICE	POS.	DESCRIPTION	DESCRIZIONE	N°PCS
A - 1903	A 40	RIGHT PCB HOLDER	SUPP. SCHEDE DX	1
ME 117	A 41	CABLE HOLDER	FERMA CAVO	1
LEPR 22	A 42	WAVES PRISM	PRISMA ONDULATO	1
8661.111	A 43	WHEEL Z79 M0.8	RUOTA Z79 M0.8	2
MMF 169	A 44	SPHERES HOLDER RING	ANELLO TENUTA SFERE	2
MM 11	A 45	SPHERE Ø3	SFERA Ø3	118
MMF 168	A 46	PRISM HOLDER Ø60	SUPPORTO PRISMA Ø60	2
8661.103	A 47	PRISMS WHEEL	RUOTA PRISMI	1
MMF 159	A 48	FLANGE	FLANGIA	1
IN 117	A 49	MXL 48 PULLEY	PULEGGIA 48 MXL	1
LEPR 21	A 50	3 FACED PRISM	PRISMA 3 FACCE	1
VF 11	A 51	FROST FILTER	FILTRO FROST	1

coemar SPARE PARTS DIAGRAM SCHEMA PARTI DI RICAMBIO

CASTEL GOFFREDO (MN) ITALIA
 VIA INGHILTERRA ZONA IND. EST
 tel. (0376) 71621
 fax (0376) 70067 - 70080 - 70084
 www.coemar.com

Date: 05/05/2006
 Data: 05/05/2006

Revision N. 1
 Versione N° 1

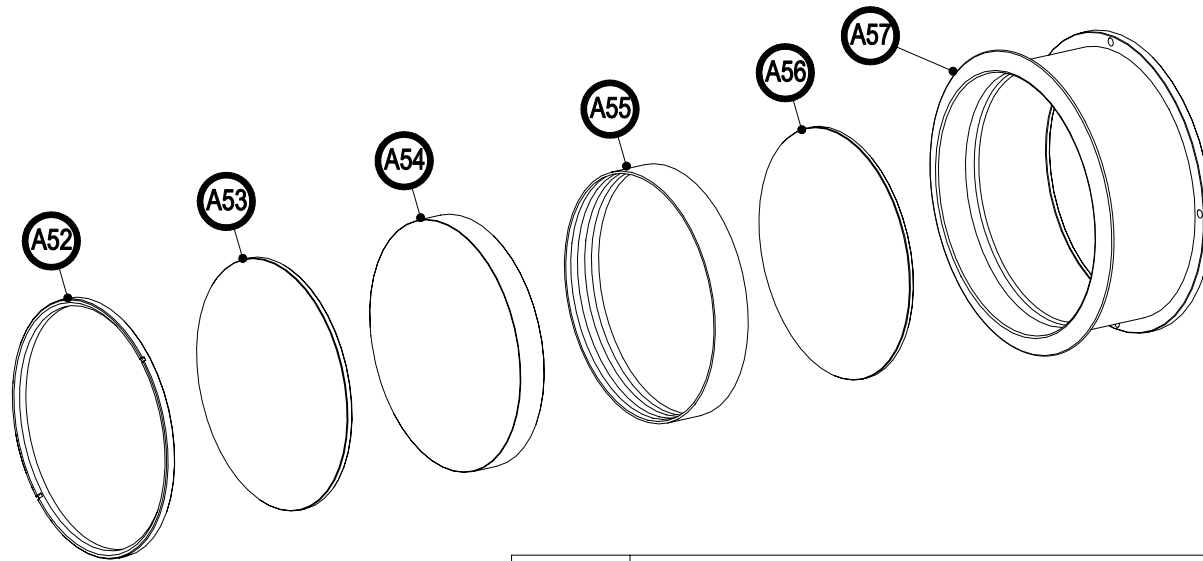
Revision date: 05/05/2006
 Data di modifica: 05/05/2006

This document refers to fixtures with serial number
 CO 9133 0155 06 001

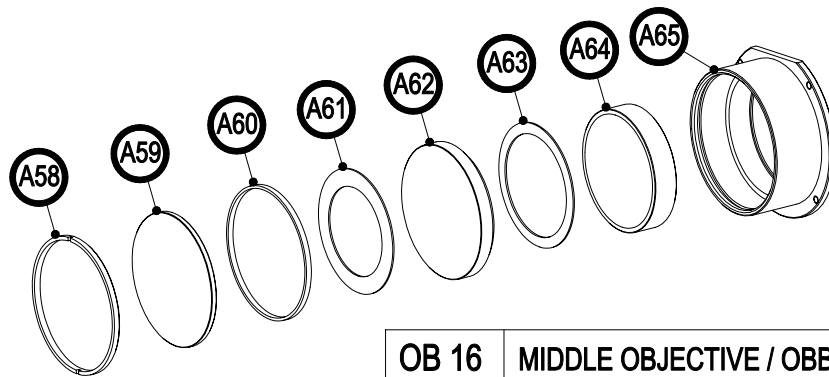
Fixture: iSpot Extreme 6000
 Projector

Page 02 of /di 12
 Pagina

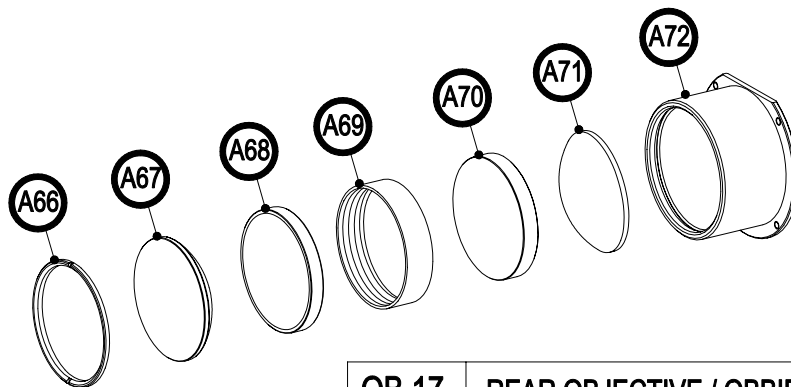
Position ref. (A)
 Posizione di rif.



OB 15 FRONT OBJECTIVE / OBIETTIVO ANTERIORE



OB 16 MIDDLE OBJECTIVE / OBIETTIVO INTERMEDIO



OB 17 REAR OBJECTIVE / OBIETTIVO POSTERIORE

CODE / CODICE	POS.	DESCRIPTION	DESCRIZIONE	N°PCS
MMG 82	A 52	THREADER L. R. M134x0.75	GHIERA M134x0.75	1
LEBC 13 / 1	A 53	BCX LENS Ø130	LENTE BCX Ø130	1
LEM 06 / 1	A 54	LENS Ø130 E-F2	LEN. MENISCO Ø130 E-F2	1
MMD 302	A 55	SP. Øe130 Øi127.5 L20.5	DIST. Øe130 Øi127.5 L20.5	1
LEM 05 / 1	A 56	LENS Ø130 K5	LEN. MENISCO Ø130 K5	1
MMT 46	A 57	FRONT OBJECTIVE TUBE	TUBO OBIETTIVO ANT.	1
MMG 83	A 58	THREADER L. R. M72x0.75	GHIERA M72x0.75	1
LEBC 15 / 1	A 59	BCX LENS Ø70 SF4	LENTE BCX Ø70 SF4	1
MMD 303	A 60	SPACER Øe69.9 Øi67 H3	DIST. Ø69.9 Øi67 H3	1
8661.135	A 61	OBJECTIVE RING	ANELLO OBIETTIVO	1
LEBC 14 / 1	A 62	BCC LENS Ø70 BK7	LENTE BCC Ø70 BK7	1
8661.06	A 63	OBJECTIVE RING	ANELLO OBIETTIVO	1
LEBC 16 / 1	A 64	BCC LENS Ø64 BK7	LENTE BCC Ø64 BK7	1
MMT 43	A 65	INTERM. OBJECTIVE TUBE	TUBO OBIETT. INTERM.	1
MMG 84	A 66	THREADER L. R. M66x0.75	GHIERA M66x0.75	1
LEBC 18 / 1	A 67	BCX LENS Ø64 K5	LENTE BCX Ø64 K5	1
LEM 07 / 1	A 68	LENS Ø64 E-F2	LENTE MENISCO Ø64 E-F2	1
MMD 304	A 69	SPACER Øe64 Øi61 H15.6	DIST. Ø64 Øi61 H15.6	1
LEM 08 / 1	A 70	LENS Ø64 SF8	LENTE MENISCO Ø64 SF8	1
LEBC 17 / 1	A 71	BCX LENS Ø58 BK7	LENTE BCX Ø58 BK7	1
MMT 44	A 72	REAR OBJECTIVE TUBE	TUBO OBIETTIVO POST.	1



SPARE PARTS DIAGRAM / SCHEMA PARTI DI RICAMBIO

CASTEL GOFFREDO (MN) ITALIA
 VIA INGILTERRA ZONA IND. EST
 tel: (0376) 77521
 fax: (0376) 780657 - 780889 - 780844
 www.coemar.com

Duplication of this drawing, either full or in part, is strictly prohibited without prior written authorization from coemar
 Questo disegno non può essere copiato, riprodotto, mostrato a terzi
 Senza nostra autorizzazione

Date: 05/05/2006
 Data:

Revision N. 1
 Versione N°

Revision date: 05/05/2006
 Data di modifica:

this document refers to fixtures with serial number
 Questo documento è relativo ai proiettori con numero di serie

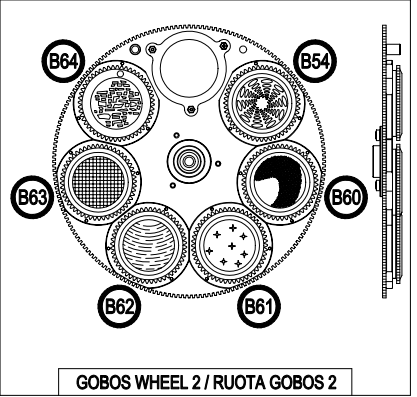
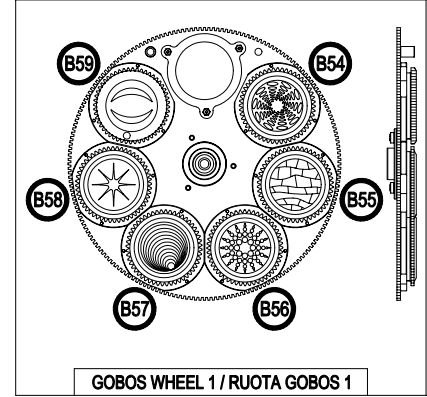
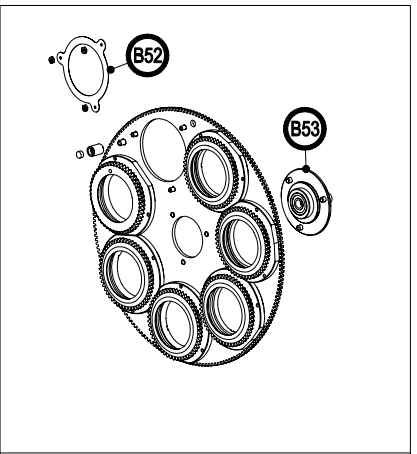
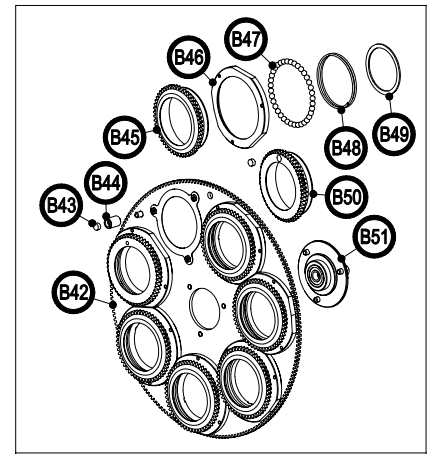
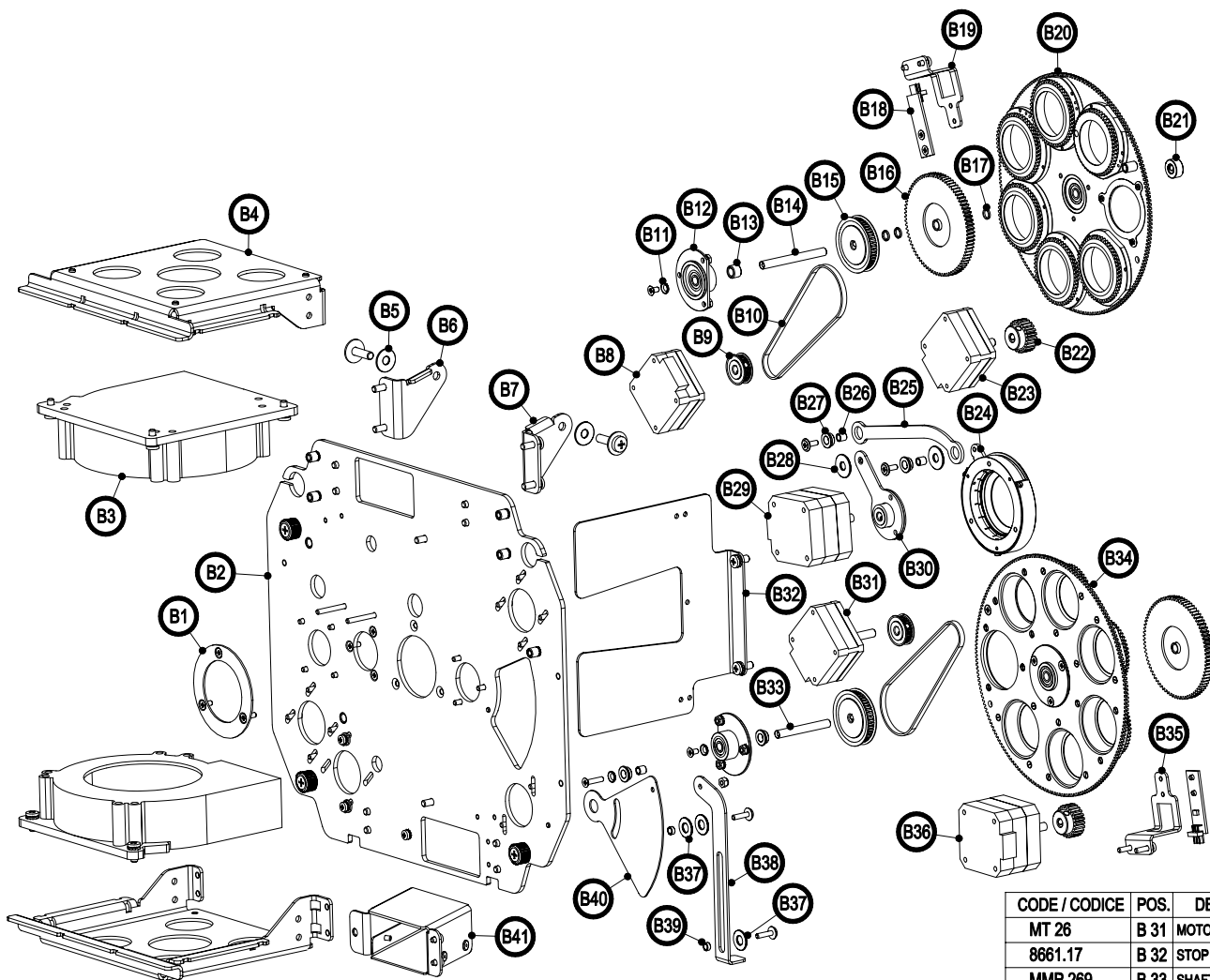
from/compresso tra
 CO 9133 0155 06 001

Fixture. iSpot Extreme 6000
 Proiettore

to/e

Page 03 of /di 12
 Pagina

Position ref. A1
 Posizione di rif.



GOBOS WHEEL 1 / RUOTA GOBOS 1

GOBOS WHEEL 2 / RUOTA GOBOS 2

CODE / CODICE	POS.	DESCRIPTION	DESCRIZIONE	N°PCS
MMF 187 / 1	B 1	IRIS RING	ANELLO IRIS	1
A - 1904	B 2	GOB. WHEELS HOLDER	PORTA RUOTE GOBOS	1
VE 44	B 3	FAN 24V	VENTOLA 24V	2
8661.90	B 4	FAN HOLDER	SUPPORTO VENTOLA	2
MMD 58	B 5	SPACER Øe15 Ø16 H1	DIST. Øe15 Ø16 H1	2
8661.81	B 6	LEFT HINGE	CERNIERA SX	1
8661.80	B 7	RIGHT HINGE	CERNIERA DX	1
MT 36	B 8	MOTOR 39x39x20 SH.26	MOTORE 39x39x20 A.26	1
IN 105	B 9	MXL 26 PULLEY	PULEGGIA MXL 26	2
CD 13 / 1	B 10	MXL 120 BELT	CINGHIA MXL 120	2
MMD 331	B 11	SPACER Øe7 H1	DISTANZIALE Øe7 H1	3
A - 1321	B 12	GOBO WHEEL FLANGE	FLANGIA RUOTA GOBO	2
MMD 193	B 13	SPACER Øe8 Ø15.1 H6	DIST. Øe8 Ø15.1 H6	1
MMP 314	B 14	SHAFT Ø5 H50	PERNO Ø5 H50	1
IN 107	B 15	MXL 52 PULLEY	PULEGGIA 52 MXL	2

CODE / CODICE	POS.	DESCRIPTION	DESCRIZIONE	N°PCS
A - 13	B 16	GEAR M0.8 Z80	INGRANAGGIO M0.8 Z80	2
MMD 200	B 17	SPACER Øe6.5 Ø15.1 H1	DIST. Øe6.5 Ø15.1 H1	3
EL 0500288 U	B 18	SENSOR	SENSORE	2
8672.164	B 19	OPTO HOLDER	PORTA OPTO	1
GO 13	B 20	GOBOS WHEEL 1	RUOTA GOBOS 1	1
MMP 257	B 21	STOP BEARING FLANGE	PERNO FERMA CUSC.	1
IN 119	B 22	GEAR M0.8 Z24	INGRANAGGIO M0.8 Z24	2
MT 32	B 23	MOTOR 39x39x20 SH.16	MOTORE 39x39x20 A.16	1
FO 5041	B 24	IRIS 7 / 40	IRIS 7 / 40	1
8672.02	B 25	IRIS CONNECTING ROD	TIRANTE MOV. IRIS	1
MM 2609	B 26	SPACER Øe5 Ø13.5 H5	DIST. Øe5 Ø13.5 H5	3
MMF 137	B 27	IRIS BUSH	BUSSOLA PER IRIS	4
MMD 196	B 28	SPACER Øe15 Ø15.2 H1	DIST. Øe15 Ø15.2 H1	2
MT 20	B 29	MOTOR 40x40 SHAFT 15	MOTORE 40x40 ALB.15	1
A - 1323	B 30	IRIS LEVER PLATE	LEVA MOVIMENTO IRIS	1

CODE / CODICE	POS.	DESCRIPTION	DESCRIZIONE	N°PCS
MT 26	B 31	MOTOR 39x39x20 SH.12	MOTORE 39x39x20 A.12	1
8661.17	B 32	STOP LIGHT PLATE	PARALUCE LATERALE	1
MMP 269	B 33	SHAFT Ø5 H41	PERNO Ø5 H41	1
GO 14	B 34	GOBOS WHEEL 2	RUOTA GOBOS 2	1
8661.14	B 35	OPTO HOLDER	SUPPORTO OPTO	1
MT 04	B 36	MOTOR 40x40 SHAFT 18	MOTORE 40x40 ALB.18	1
MMD 40	B 37	SPACER Øe13 Ø15.2 H1	DIST. Øe13 Ø15.2 H1	3
8661.72	B 38	GOBO LEVER CHANGE	LEVA CAMBIO GOBO	1
MMD 328	B 39	SPACER Øe5.5 Ø13.25 H3	DIST. Øe5.5 Ø13.25 H3	2
8661.79	B 40	STOPPER PLATE	OTTURATORE	1
A - 1905	B 41	CONVEYOR	CONVOGLIATORE	1
8672.269 / L	B 42	GOBOS WHEEL PLATE	PIASTRA RUOTA GOBO	2
MV 65	B 43	MAGNET Ø4 H2	MAGNETE Ø4 H2	4
MIMMD 07	B 44	MAGNET HOLDER	SUPPORTO MAGNETE	2
MMF 98	B 45	ROTATING GOBO SUPP.	SUPP. GOBO ROTANTI	10
MMF 178	B 46	SPHERES HOLD. RING	ANELLO TENUTA SFERE	12
MM 11	B 47	SPHERE Ø3	SFERA Ø3	480
A - MO 01	B 48	LOCKING GOBO SPRING	MOLLA FERMA GOBO	12
8697.71	B 49	GOBO RING Ø28	ANELLO GOBO Ø28	7

CODE / CODICE	POS.	DESCRIPTION	DESCRIZIONE	N°PCS
MMF 106	B 50	GOBO RESET SUPPORT	SUPP. GOBO RESET	2
A - 1412	B 51	GOBO WHEEL FLANGE	FLANGIA RUOTA GOBO	1
8661.136	B 52	GOBO WHEEL RING	ANELLO RUOTA GOBO	2
A - 915	B 53	GOBO WHEEL FLANGE	FLANGIA RUOTA GOBO	1
GO 54	B 54	GOBO M. VORTEX Ø33	GOBO M. VORTEX Ø33	2
GV 167	B 55	GOBO V. WALL Ø32.8	GOBO V. MURO Ø32.8	1
GO 55	B 56	G. M. EXPLOSION Ø33	G. M. EXPLOSION Ø33	1
GV 168	B 57	GOBO V. INFINITY Ø32.8	GOBO V. INFINITY Ø32.8	1
GO 56	B 58	GOBO M. STAR Ø33	GOBO M. STELLA Ø33	1
GO 57	B 59	GOBO M. MOONS Ø33	GOBO M. LUNE Ø33	1
GV 169	B 60	G. V. PICTURE Ø32.8	G. V. PASTELLI Ø32.8	1
GV 170	B 61	GOBO V. WATER Ø32.8	GOBO V. ACQUA Ø32.8	1
GV 171	B 62	GOBO V. MARS Ø32.8	GOBO V. MARTE Ø32.8	1
GV 172	B 63	G. V. SQUAREDS Ø32.8	GOBO V. QUADRI Ø32.8	1
VT 203	B 64	DIAMOND GLASS Ø32.8	VETRO DIAMANTE Ø32.8	1

coemar SPARE PARTS DIAGRAM / SCHEMA PARTI DI RICAMBIO

GARTEL GÖPPFREDO (I)N ITALIA
 VIA MICHELLETTA, ZONA IND. EST
 36010 (VI) 71021
 Tel. (0376) 780057 - 780089 - 780044
 www.coemar.com

Date: 05/05/2006 Revision N. 1
 Date of modif.: 05/05/2006

Questo documento è relativo ai proiettori con numero di serie

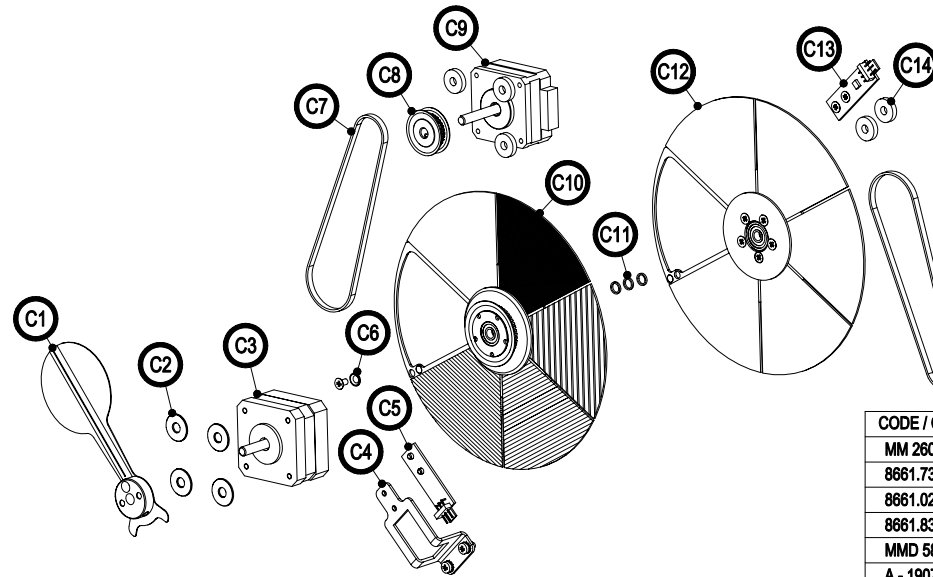
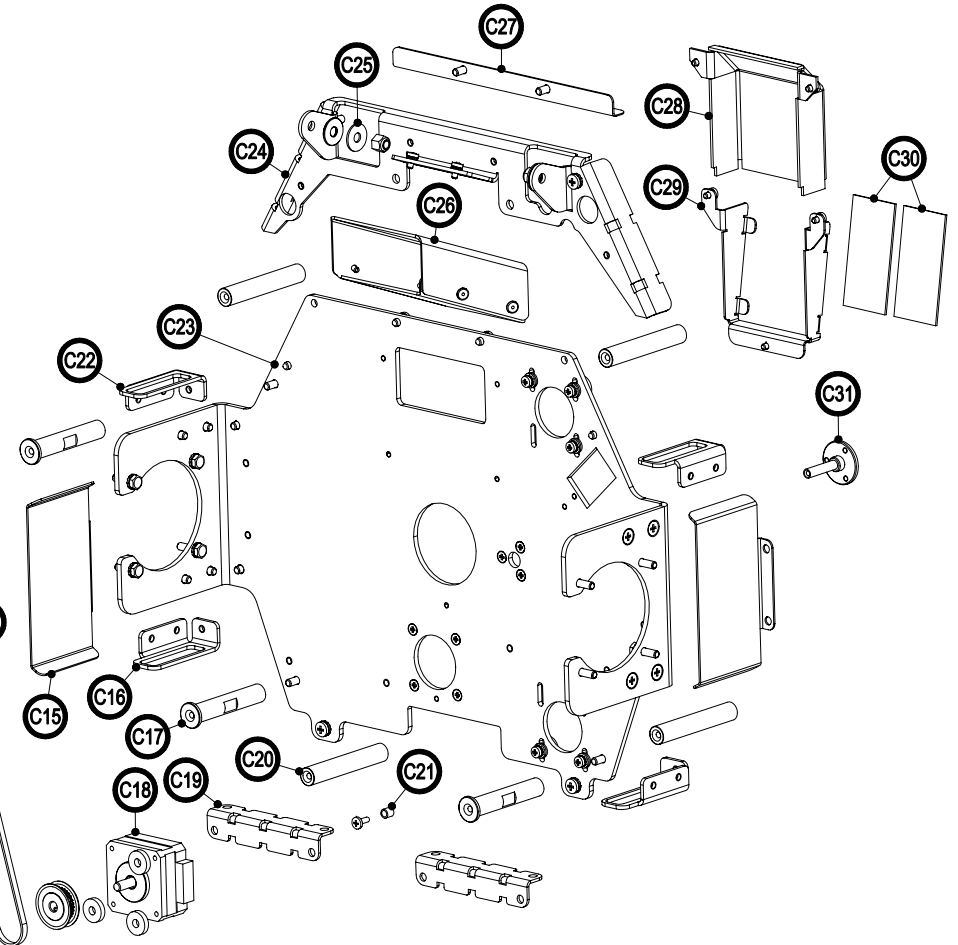
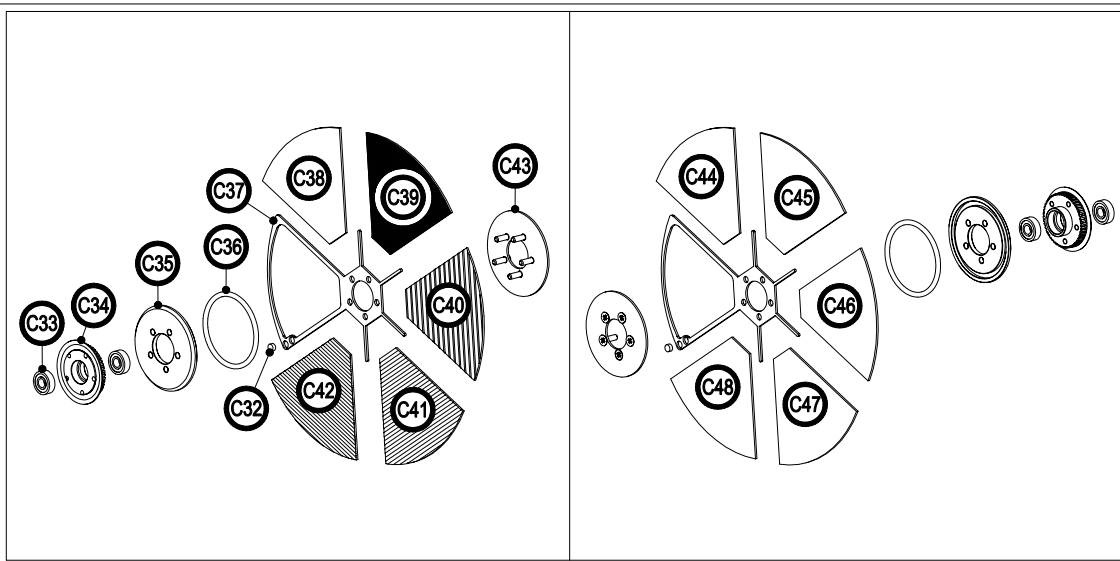
Questo documento refers to fixtures with serial number

CO 9133 0155 06 001

Fixtore: **iSpot Extreme 6000**
 Proiettores

Page 04 of /di 12
 Pagina

Position ref. Posizione di rif. **(B)**



CODE / CODICE	POS.	DESCRIPTION	DESCRIZIONE	N°PCS
A - 1906	C 1	BLACK OUT PLATE	PIASTRA BLACK OUT	1
MMD 196	C 2	SPACER Øe15 Øi5.2 H1	DIST. Øe15 Øi5.2 H1	4
MT 43	C 3	MOTOR 40x40x25 SH.18	MOTORE 40x40x25 ALB.18	1
8661.226	C 4	OPTO HOLDER	SUPPORTO OPTO	1
EL 0500288	C 5	SENSOR	SENSORE	1
MMD 331	C 6	SPACER Ø7 H7	DISTANZIALE Ø7 H7	1
CD 02	C 7	MXL 132 BELT	CINGHIA MXL 132	2
IN 99	C 8	MXL 30 PULLEY	PULEGGIA MXL 30	2
MT 38	C 9	MOTOR 39x39x20 SH.28	MOTORE 39x39x20 ALB.28	1
A - 1908	C 10	CTO FILTER WHEEL	RUOTA FILTRI CONVERS.	1

CODE / CODICE	POS.	DESCRIPTION	DESCRIZIONE	N°PCS
MMD 200	C 11	SPACER Øe6.5 Øi5.1 H1	DIST. Øe6.5 Øi5.1 H1	3
A - 1909	C 12	COLORS WHEEL	RUOTA COLORI	1
EL 0500288 U	C 13	SENSOR	SENSORE	1
MV 6205	C 14	HEAT SPACER H3	DIST. ANTICALORE H3	8
8661.202	C 15	CABLES COVER	PROTEZIONE CAVI	2
8661.71	C 16	LEFT REINF. PLATE	RINFORZO SX	2
MMD 338	C 17	SPACER Øe10 M4 H55	DIST. Øe10 M4 H55	3
MT 26	C 18	MOTOR 39x39x20 SH.12	MOTORE 39x39x20 ALB.12	1
8661.201	C 19	CABLES HOLDER	FERMA CAVI	2
MMD 350	C 20	SPACER Øe10 M4 H59	DIST. Øe10 M4 H59	4

CODE / CODICE	POS.	DESCRIPTION	DESCRIZIONE	N°PCS
MM 2609	C 21	SPACER Øe5 Øi3.5 H5	DIST. Øe5 Øi3.5 H5	1
8661.73	C 22	RIGHT REINF. PLATE	RINFORZO DX	2
8661.02	C 23	COLORS WHEEL PLATE	SUPP. RUOTE COLORI	1
8661.83	C 24	HINGES HOLDER	SUPPORTO CERNIERE	1
MMD 58	C 25	SPACER Øe15 Øi5.2 H1	DIST. Øe15 Øi5.2 H1	4
A - 1907	C 26	CONVEYOR	CONVOGLIATORE	1
8661.18	C 27	STOP LIGHT PLATE	PARALUCE	1
8661.107	C 28	MIDDLE CONVEYOR	CONV. CENTRALE	1
8661.105	C 29	HEAT FILTER HOLDER	SUPP. FILTRO ANTICAL.	1
VT 217	C 30	GLASS 60x30x1.1	VETRO 60x30x1.1	2
MMP 313	C 31	COLORS WHEEL SHAFT	PERNO RUOTE COLORI	1
MV 65	C 32	MAGNET Ø4 H2	MAGNETE Ø4 H2	2
CU 01	C 33	BEARING Øe13 Øi5 H4	CUSCIN. Øe13 Øi5 H4	4
IN 112	C 34	MXL 48 PULLEY	PULEGGIA MXL 48	2
MMF 171	C 35	LOCKING FILTER FLANGE	FLANGIA FERMA FILTRI	2
MMG 103	C 36	OR 3150	OR 3150	2
8661.270	C 37	C. WHEEL INSIDE PLATE	ANIMA RUOTA COLORI	2
FC 036	C 38	CTO FILTER DL	FILTRO CONVERS. DL	1

CODE / CODICE	POS.	DESCRIPTION	DESCRIZIONE	N°PCS
FC 040	C 39	CTO FIL. TC 32 LT 100%	FIL. CONV. TC 32 LT 100%	1
FC 039	C 40	CTO FIL. TC 32 LT 70%	FIL. CONV. TC 32 LT 70%	1
FC 038	C 41	CTO FIL. TC 32 LT 45%	FIL. CONV. TC 32 LT 45%	1
FC 037	C 42	CTO FIL. TC 32 LT 25%	FIL. CONV. TC 32 LT 25%	1
8661.96	C 43	LOCKING FILTER PLATE	PIASTRA FERMA FILTRI	2
VT 201 / R	C 44	COLOR FILTER RED	FILTRO COLORE ROSSO	1
VT 201 / B	C 45	COLOR FILTER BLU	FILTRO COLORE BLU	1
VT 201 / AM	C 46	COLOR FILTER AMBER	FILTRO COLORE AMBRA	1
VT 201 / V1	C 47	COLOR F. SEA GREEN	FILTRO C. VERDE MARE	1
VT 201 / RS	C 48	COLOR FILTER PINK	FILTRO COLORE ROSA	1

coemar SPARE PARTS DIAGRAM / SCHEMA PARTI DI RICAMBIO

GARTEL GOPFREDO (RM) ITALIA
 VIA NICOLA TESORO, 22/A - 00144 ROMA - TEL. 06/761111
 Fax: (06/76) 77621
 Tel: (06/76) 780667 - 780689 - 780644
 www.coemar.com

This document refers to the fixture with serial number: **CO 9133 0155 06 001**

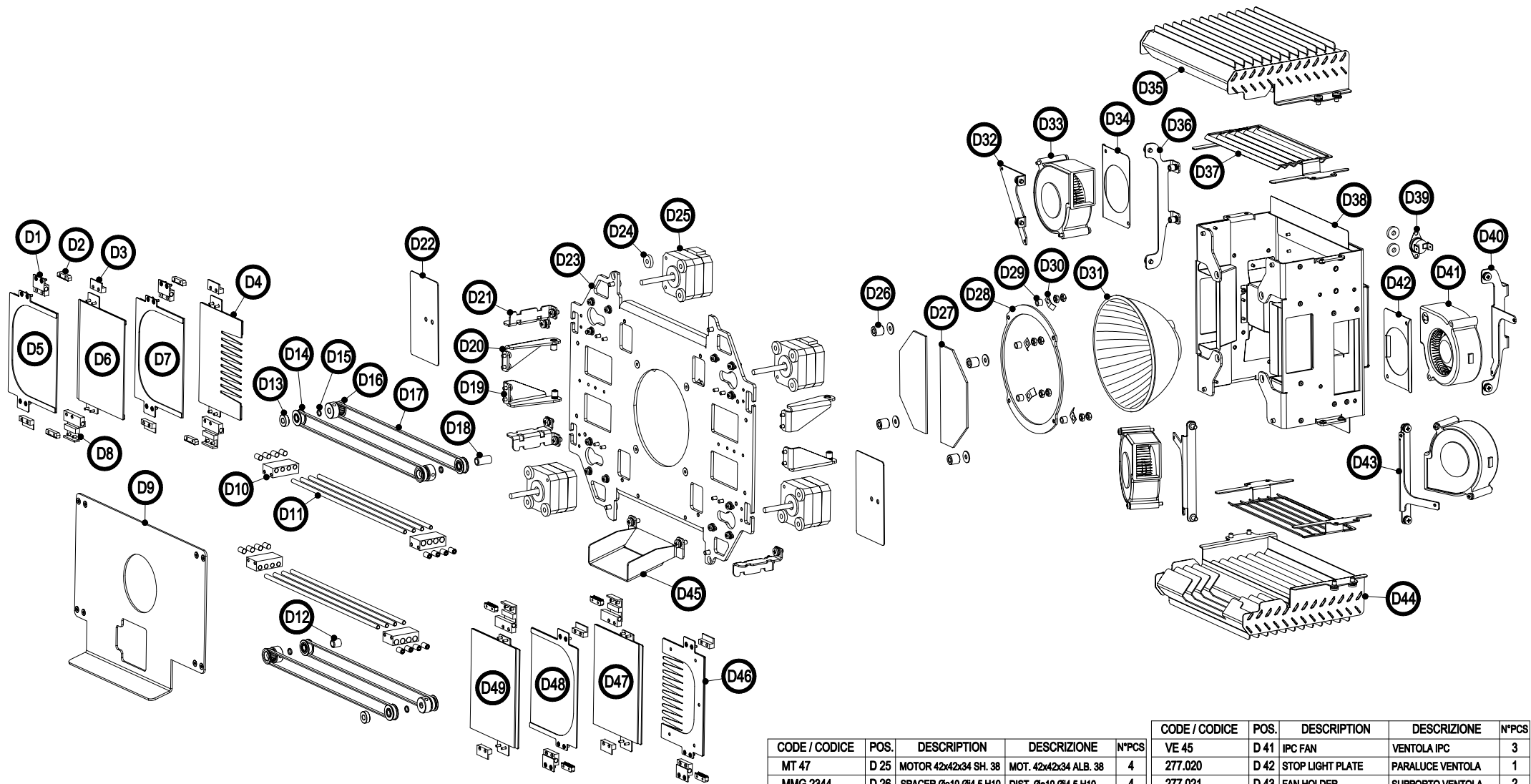
Questo documento è relativo ai proiettori con numero di serie: **106**

Date: **05/05/2006** Versione N° **1** Revision date: **05/05/2006**

Fixtore: **iSpot Extreme 6000**

Page: **05 of /di 12** Position ref. **(C)**

Pagina: **05 of /di 12** Posizione di rif.



CODE / CODICE	POS.	DESCRIPTION	DESCRIZIONE	N°PCS
MMG 112	D 1	LOWER FILTER HOLDER	SUPP. FILTRO BASSO	4
8672.45	D 2	LOCKING BELT	FERMA CINGHIA	8
MMG 72	D 3	FILTER GUIDE	GUIDA FILTRO	8
8661.146	D 4	RIGHT DIMMER	DIMMER DX	1
A - VT 189	D 5	RIGHT YELLOW FILTER	FILTRO GIALLO ASM. DX	1
A - VT 188	D 6	RIGHT CYAN FILTER	FILTRO CIANO ASM. DX	1
A - VT 190	D 7	RIGHT MAGENTA FILTER	FILTRO MAG. ASM. DX	1
MMG 111	D 8	UPPER FILTER HOLDER	SUPP. FILTRO ALTO	4
277.025	D 9	COL. CH. REAR PLATE	PIASTRA ANT. CAMBIAC.	1
MMG 105	D 10	SHAFT HOLDER	PORTA ASTE	4
MMA 68	D 11	SHAFT Ø4 L205	ASTA Ø4 L205	8
MMD 375	D 12	SPACER Øe8 Øi5.2 H8.5	DIST. Øe8 Øi5.2 H8.5	1

CODE / CODICE	POS.	DESCRIPTION	DESCRIZIONE	N°PCS
MMP 257	D 13	BEARING STOP SHAFT	PERNO FERMA CUSC.	2
MMP 328 ASM	D 14	PULLEY	PULEGGIA DI RINVIO	4
MMD 200	D 15	SPACER Øe6.5 Øi5.1 H1	DIST. Øe6.5 Øi5.1 H1	3
IN 24	D 16	MXL 20 GEAR	INGRANAGGIO MXL 20	4
CD 5718 / 1	D 17	MXL 240 BELT	CINGHIA MXL 240	4
MMD 374	D 18	SPACER Øe8 Øi5.2 H16	DIST. Øe8 Øi5.2 H16	1
A - 1910	D 19	LEFT COVER HOLDER	FISSAGGIO CARTER SX	2
A - 1911	D 20	RIGHT COVER HOLDER	FISSAGGIO CARTER DX	2
8661.200	D 21	CABLES HOLDER	SUPPORTO CAVI	3
277.019	D 22	SEPARATION PLATE	PIASTRA DI SEPARAZ.	2
8661.179	D 23	COLORS CH. PLATE	PIASTRA CAMBIA COL.	1
MV 6205	D 24	HEAT SPACER H3	DIST. ANTICALORE H3	14

CODE / CODICE	POS.	DESCRIPTION	DESCRIZIONE	N°PCS
MT 47	D 25	MOTOR 42x42x34 SH. 38	MOT. 42x42x34 ALB. 38	4
MMG 2344	D 26	SPACER Øe10 Øi4.5 H10	DIST. Øe10 Øi4.5 H10	4
FC 029	D 27	HEAT FILTER	FILTRO ANTICALORE	2
277.003	D 28	REFLECTOR RING	ANELLO PARABOLA	1
CV 336 / 1	D 29	SILICON TUBE	TUBETTO SILICONE	0.02
MOT 1899	D 30	SPRING	MOLLA DI FISSAGGIO	4
PAS 12	D 31	REFLECTOR Ø122	PARABOLA Ø122	1
277.005	D 32	FAN HOLDER	SUPPORTO VENTOLE	1
VE 42	D 33	IPC FAN	VENTOLA IPC	1
277.018	D 34	STOP LIGHT PLATE	PARALUCE VENTOLA	1
8661.262 AS	D 35	UPPER GRID ASSEMBLY	GRIGLIA SUP. ASM	1
A - 1945	D 36	LEFT LAMP HOLDER	SUPP.GRUPPO LAMP.SX	1
8661.145	D 37	GRID	GRIGLIA	2
A - 1946	D 38	REFLECTOR COVER	COPERTURA PARABOLA	1
MET 04	D 39	THERMIC 150°	TERMICA 150°	1
A - 1947	D 40	RIGHT LAMP HOLDER	SUPP.GRUPPO LAMP.DX	1

CODE / CODICE	POS.	DESCRIPTION	DESCRIZIONE	N°PCS
VE 45	D 41	IPC FAN	VENTOLA IPC	3
277.020	D 42	STOP LIGHT PLATE	PARALUCE VENTOLA	1
277.021	D 43	FAN HOLDER	SUPPORTO VENTOLA	2
8661.266 AS	D 44	LOWER GRID ASSEMBLY	GRIGLIA INFERIORE ASM	1
8661.118	D 45	DEFLECTOR OF COLORS	DEFLETTORE PER COL.	1
8661.147	D 46	LEFT DIMMER	DIMMER SX	1
A - VT 190 / 1	D 47	LEFT MAGENTA FILTER	FILTRO MAG. ASM.SX	1
A - VT 188 / 1	D 48	LEFT CYAN FILTER	FILTRO CIANO ASM. SX	1
A - VT 189 / 1	D 49	LEFT YELLOW FILTER	FILTRO GIALLO ASM. SX	1

coemar SPARE PARTS DIAGRAM / SCHEMA PARTI DI RICAMBIO

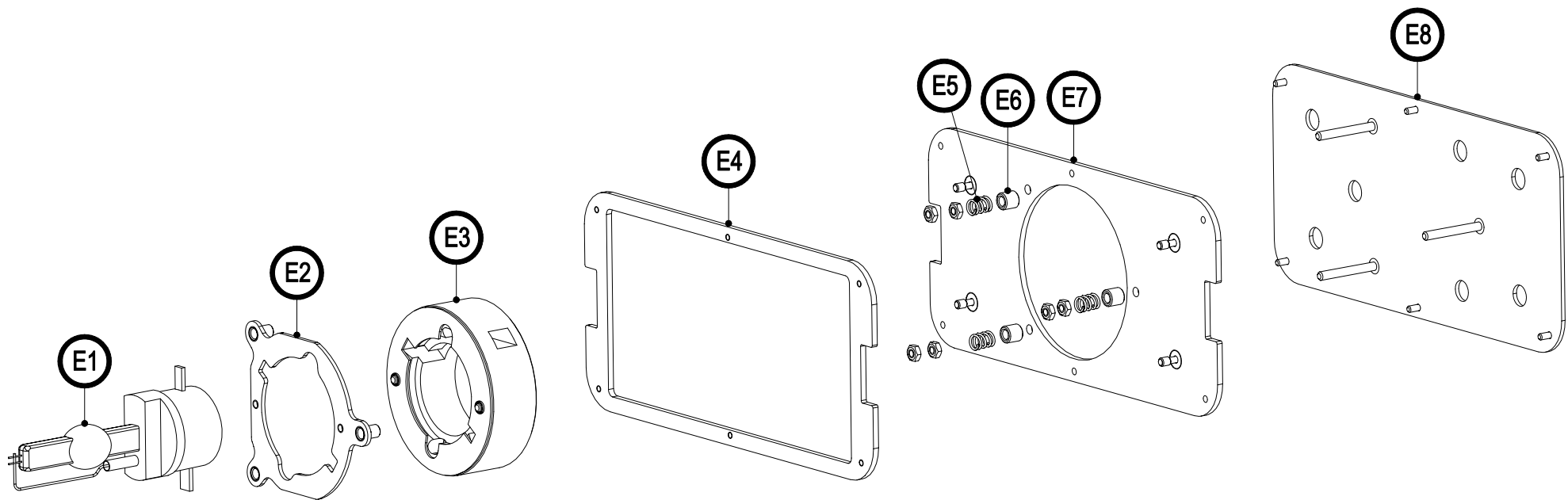
GARTEL GÖPFREDO (RM) ITALIA
 VIA MICHELLETTI 22/A - 20094 Sesto San Giovanni (MI)
 Tel: (02) 761721
 Fax: (02) 760667 - 760669 - 760644
 www.coemar.com

Duplicazione di questo disegno, intero o in parte, è espressamente vietata senza autorizzazione scritta dalla Coemar. Questo disegno non può essere copiato, riprodotto, mostrato a terzi senza autorizzazione.

Date: 05/05/2006 Versione N° 1 Revision date: 05/05/2006

This document refers to the drawing with serial number: CO 9133 0155 06 001
 Questo documento è relativo ai proiettori con numero di serie: 106

Fixture: **iSpot Extreme 6000**
 Page: 06 of /di 12
 Position ref. / Posizione di rif. **(D)**



CODE / CODICE	POS.	DESCRIPTION	DESCRIZIONE	N°PCS
105816	E 1	MSR GOLD 1200 SA / SE	MSR GOLD 1200 SA / SE	1
A - 1948	E 2	LAMP SETTING PLATE	PIASTRA MOV. LAMPADA	1
PR 18	E 3	LAMP HOLDER	PORTALAMPADA	1
277.004	E 4	INSIDE PLATE	PIASTRA INTERNA	1
MO 4302	E 5	SPRING H18	MOLLA H18	3
MMD 14	E 6	SPACER Øe8 ØI4.5 H8	DIST. Øe8 ØI4.5 H8	3
277.015 ASM	E 7	LAMP HOLDER PLATE	PIASTRA PORTA LAMP.	1
PA 400	E 8	REAR LAMP PLATE	PIASTRA POSTERIORE	1



SPARE PARTS DIAGRAM | SCHEMA PARTI DI RICAMBIO

CASTEL GOFFREDO (MN) ITALIA
 VIA INGHILTERRA ZONA IND. EST
 tel: (0376) 77521
 fax: (0376) 780857 - 780889 - 780844
 www.coemar.com

Duplication of this drawing, either full or in part, is strictly prohibited without prior written authorization from coemar
 Questo disegno non può essere copiato, riprodotto, mostrato a terzi
 Senza nostra autorizzazione

Date: 05/05/2006

Revision N. 1

Revision date: 05/05/2006

this document refers to fixtures with serial number

from/compresso tra
 CO 9133 0155 06 001

Fixture. iSpot Extreme 6000
 Proiettore

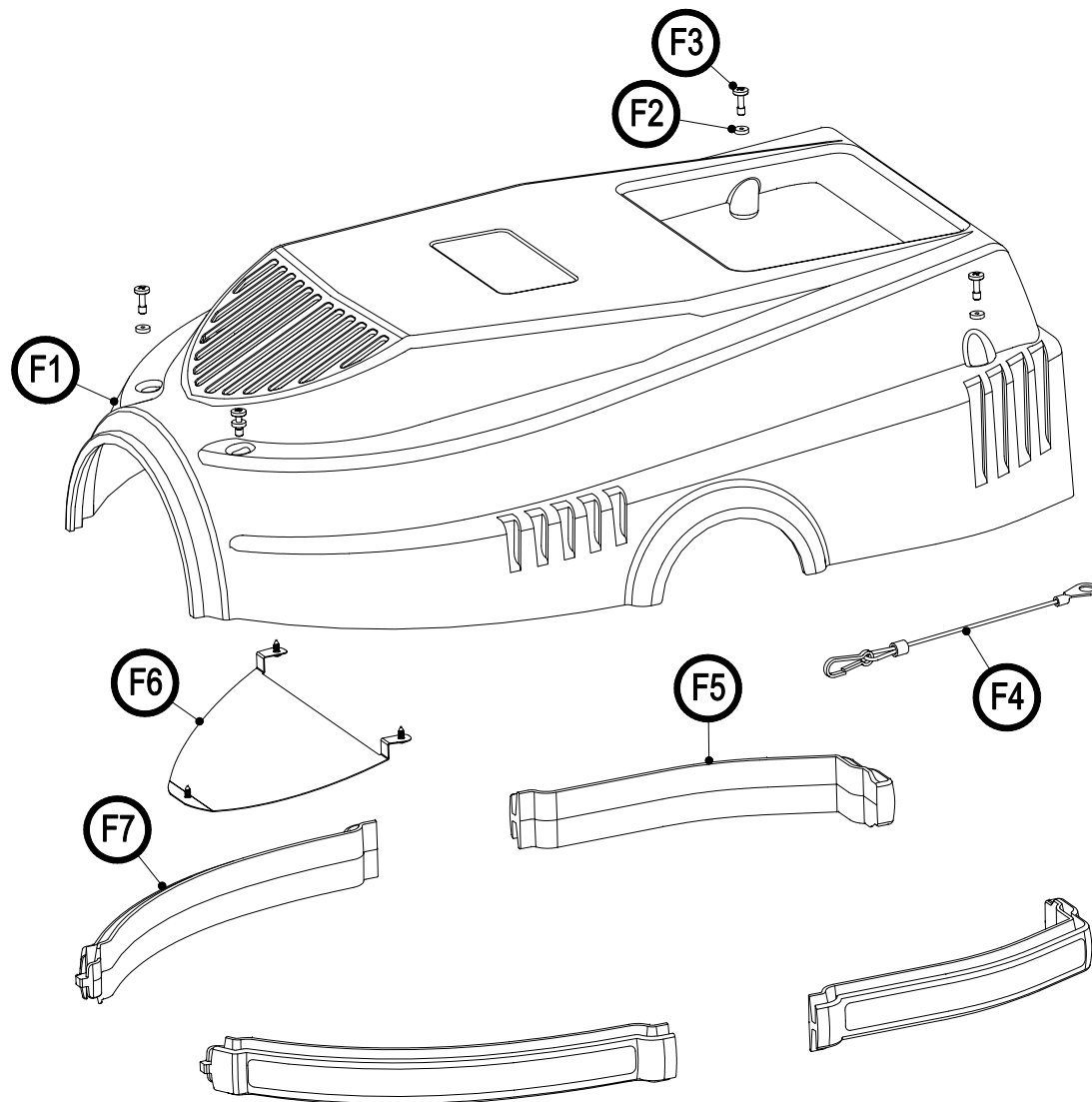
Questo documento è relativo ai proiettori con numero di serie

to/e

Page 07 of /di 12
 Pagina

Position ref. Posizione di rif.





CODE / CODICE	POS.	DESCRIPTION	DESCRIZIONE	N°PCS
PLA 125	F 1	BODY COVER	COPERTURA CORPO	1
MV 93	F 2	SILICON SPACER	ROND. IN SILICONE	4
VI 04	F 3	SCREW M4	VITE M4 IMPERDIBILE	4
A - 1916	F 4	COVER SAFETY CABLE	CAVO DI SICUREZZA	1
MMG 106	F 5	REAR GASKET	GUARNIZIONE POST.	2
8661.49	F 6	COVER PLATE	MASCHERINA CARTER	1
MMG 107	F 7	FRONT GASKET	GUARNIZIONE ANT.	2



SPARE PARTS DIAGRAM | SCHEMA PARTI DI RICAMBIO

CASTEL GOFFREDO (MN) ITALIA
 VIA INGHILOTTERRA ZONA IND. EST
 tel: (0376) 77521
 fax: (0376) 780657 - 780889 - 780844
 www.coemar.com

Duplication of this drawing, either full or in part, is strictly prohibited without prior written authorization from coemar
 Questo disegno non può essere copiato, riprodotto, mostrato a terzi
 Senza nostra autorizzazione

Date: 05/05/2006

Revision N. 1
 Versione N°

Revision date: 05/05/2006
 Data di modifica:

this document refers to fixtures with serial number

from/compresso tra CO 9133 0155 06 001

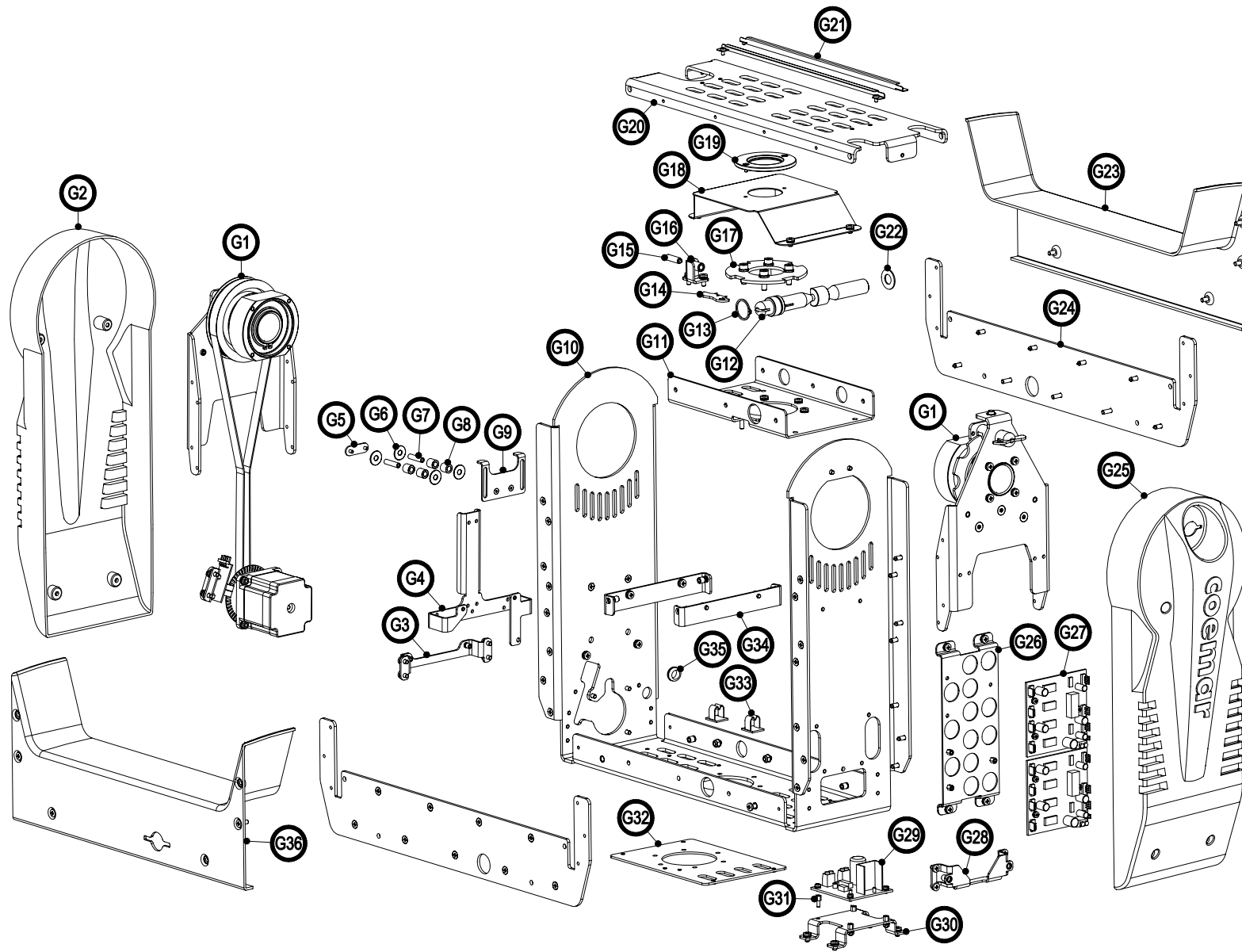
Fixture. iSpot Extreme 6000
 Proiettore

Questo documento è relativo ai proiettori con numero di serie

to/e

Page 08 of /di 12
 Pagina

Position ref. (F)
 Posizione di rif.



CODE / CODICE	POS.	DESCRIPTION	DESCRIZIONE	N°PCS
	G 1	TILT ROTATION ASM.	GRUPPI ROTAZ. TILT	1
PLA130	G 2	RIGHT YOKE COVER	CARTER FORCELLA DX	1
A - 1927	G 3	YOKE COVER FIXING	FISSAGGIO CARTER	1
8661.229	G 4	CABLES HOLDER	SUPPORTO CAVI	1
8661.273	G 5	TIGHTENING PLATE	PIASTRA TENDITORE	1
MMD 381	G 6	SPACER Øe15 Øf5.2 H2	DIST. Øe15 Øf5.2 H2	4
MMP 321	G 7	TIGHTENING PIN	PERNO PER TENDITORE	2
CU 24	G 8	BEARING	CUSCINETTO	4
8661.272	G 9	BELT TIGH. HOLDER	SUPP. TENDI CINGHIA	1
A - 1814	G 10	INSIDE YOKE PLATE	PIASTRA FORC. INT.	1
8661.227	G 11	YOKE REINFORCEMENT	RINFORZO FORCELLA	1
MMP 323	G 12	PAN HOOK SHAFT	PERNO GANCIO PAN	1
RL 12	G 13	SEEGER Ø20	SEEGER Ø20	1
8661.66	G 14	BUTTERFLY PLATE	FARFALLA	1
GR 4657	G 15	CLUTCH	GRANO DI FRIZIONE	1
A - 1815	G 16	BELT TIGH. HOLDER	PORTA FRIZIONE	1
8661.68	G 17	POSITION SECTOR	SETTORE DI POSIZIONE	1
8661.67	G 18	CABLES COVER	COPERTURA CAVI	1
MMD 378	G 19	CABLES PROTECTION	PROTEZIONE CAVI	1
A - 1816	G 20	CENTRAL COVER	COPERTURA CENTRALE	1
8661.48	G 21	STOP COVER PLATE	FERMA CARTER	2
MMD 58	G 22	SPACER Øe15 Øf6 H1	DIST. Øe15 Øf6 H1	1
PA 413	G 23	REAR YOKE COVER	CARTER POST. FORC.	1
8661.132	G 24	REAR YOKE PLATE	PARETE POST. FORC.	2
PA 337	G 25	LEFT YOKE COVER	CARTER FORCELLA SX	1
8661.56	G 26	PCB HOLDER	SUPPORTO SCHEDE	1
EL 0905290	G 27	4 MOTORS PCB	SCHEDA 4 MOTORI	2
A - 1817	G 28	YOKE COVER FIXING	FISSAGGIO CARTER	1
EL 1103359	G 29	FAN BOOSTER	SCHEDA VENTOLE	1
8661.180	G 30	FAN BOOSTER HOLDER	SUPP. SCHEDA VENT.	1
MM 6362	G 31	SPACER H5 M3	TORRETTA H5 M3	10
265.078	G 32	LOWER REINFORC.	RINFORZO INF.	1
MV 01	G 33	CABLES HOLDER	FERMA CAVI	2
A - 1818	G 34	CENTRAL COV. HOLDER	SUPP. CARTER CENTR.	2
MV 260	G 35	CABLES HOLDER	PASSA CAVI	1
PA 412	G 36	FRONT YOKE COVER	CARTER ANT. FORC.	1

coemar SPARE PARTS DIAGRAM / SCHEMA PARTI DI RICAMBIO

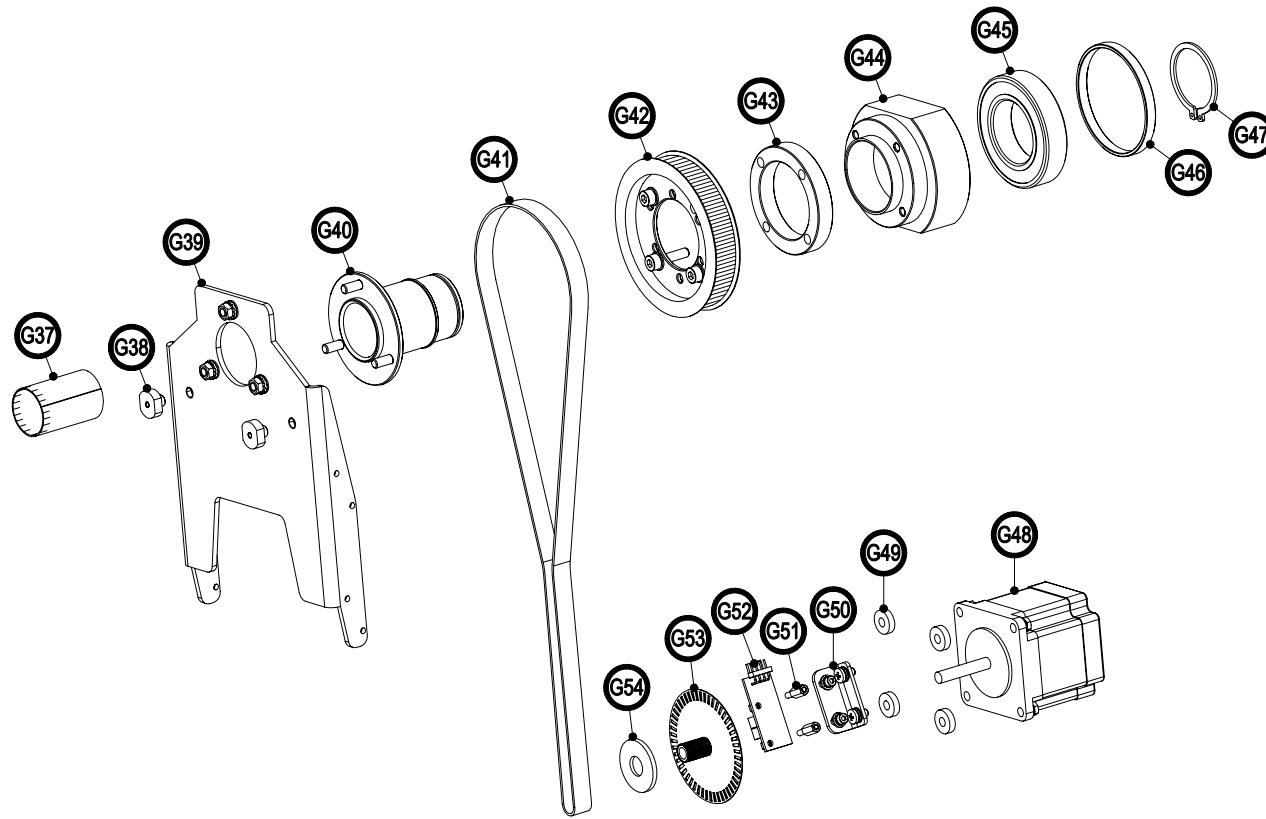
CARTEL GÖPPFREDO (RM) ITALIA
VIA MICHELLETTORI ZONA IND. EST
tel: (0376) 77521
fax: (0376) 780657 - 780888 - 780844
www.coemar.com

Duplication of this drawing, either full or in part, is strictly prohibited without prior written authorization from coemar
Questo disegno non può essere copiato, riprodotto, mostrato a terzi senza nostra autorizzazione

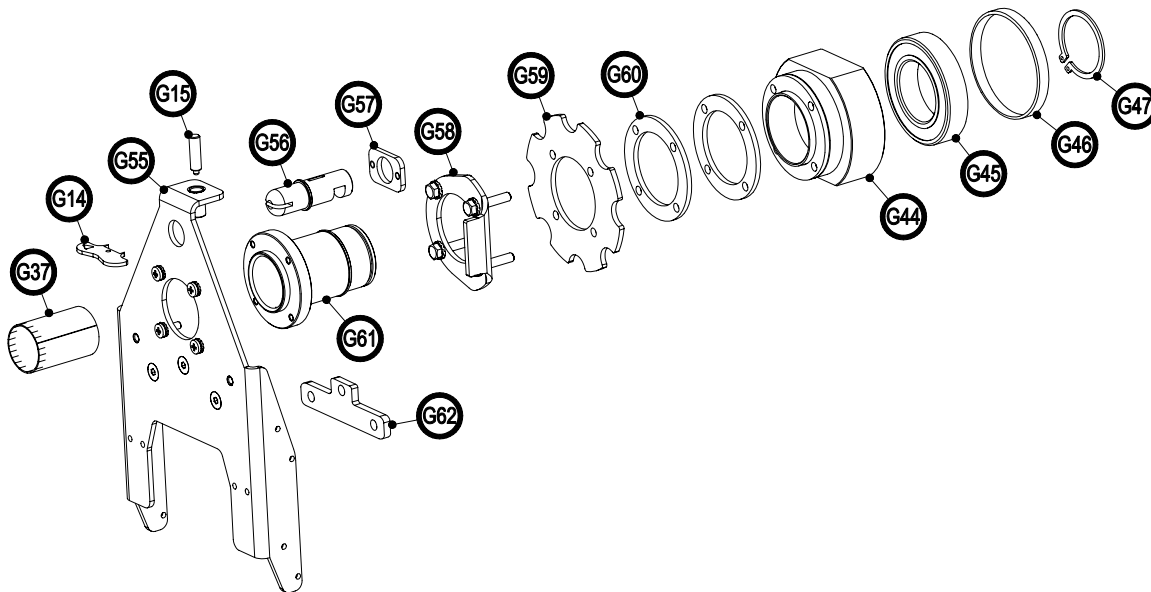
Date: 05/05/2006 Revision N. 1 Revision date: 05/05/2006

From: CO 9133 0155 06 001
this document refers to
Fixatore
Proiettore
iSpot Extreme 6000

to: Page 09 of /di 12 Position ref. G
Questo documento è relativo ai proiettori con numero di serie Pagina Posizione di rif.



CODE / CODICE	POS.	DESCRIPTION	DESCRIZIONE	N°PCS
8661.66	G 14	BUTTERFLY PLATE	FARFALLA	1
GR 4657	G 15	CLUTCH	GRANO DI FRIZIONE	1
MV 92	G 37	CABLES HOLDER	PROTEZIONE CAVI	2
MMD 372	G 38	COVER FIXING SPAC.	DIST. FISS. CARTER	2
8661.59	G 39	TILT ROT. HOLDER	SUPP. ROTAZIONE	1
MMP 337	G 40	YOKE SHAFT	ALBERO FISSO FORC.	1
CD 21	G 41	BELT MXL 365	CINGHIA MXL 365	1
IN 36 / 6L	G 42	MXL 130 PULLEY	PULEGGIA MXL 130	1
MMF 183	G 43	YOKE SPACER FLANGE	FLANGIA SPESS. FORC.	1
MMF 145	G 44	BEARING HOLDER	SUPP. CUSCINETTO	2
CU 08	G 45	BEARING Ø35	CUSCINETTO Ø35	2
MMD 324	G 46	SPACER Øø61.8 Ø158 H6	DIST. Øø61.8 Ø158 H6	2
RL 11	G 47	SEEGER Ø35	SEEGER Ø35	2
MT 44	G 48	MOTOR 55x55 SH. 33.4	MOTORE 55x55 ALB.33.4	1
MV 6205	G 49	SPACER Øø12 Ø15 H3	ISOL.TERM. Øø12 Ø15 H3	4
8661.277	G 50	SENSOR HOLDER	SUPPORTO SENSORE	1
MM 5259	G 51	SPACER H10 M3	TORRETTA H10 M3	2
EL 0401299	G 52	SENSOR	SENSORE	1
IN 97 / 1	G 53	ENCODER	ENCODER	1
MV 29	G 54	SPACER Øø35 Ø110.5 H2	DIST. Øø35 Ø110.5 H2	1
A - 1819	G 55	TILT ROT. HOLDER	SUPP. ROTAZIONE	1
MMP 302	G 56	TILT HOOK SHAFT	PERNO GANCIO TILT	1
8661.63	G 57	SHAFT HOLDER	GUIDA PERNO	1
8661.130	G 58	YOKE RESET	RESET FORCELLA	1
8661.62	G 59	POSITION SECTOR	SETTORE DI POSIZ.	1
8672.202	G 60	YOKE SPACER RING	ANELLO DI SPESS.	2
MMP 320	G 61	YOKE SHAFT	ALBERO FISSO FORC.	1
8661.225	G 62	RESET PLATE	LAMELLA RESET	1



coemar

SPARE PARTS DIAGRAM | SCHEMA PARTI DI RICAMBIO

CASTEL GOFFREDO (MN) ITALIA
VIA INGHILTERRA ZONA IND. EST
tel: (0376) 77621
fax: (0376) 780557 - 780889 - 780844
www.coemar.com

Duplication of this drawing, either full or in part, is strictly prohibited without prior written authorization from coemar
Questo disegno non può essere copiato, riprodotto, mostrato a terzi
Senza nostra autorizzazione

Date: 05/05/2006

Revision N. 1

Revision date: 05/05/2006

this document refers to fixtures with serial number

from/compresso tra CO 9133 0155 06 001

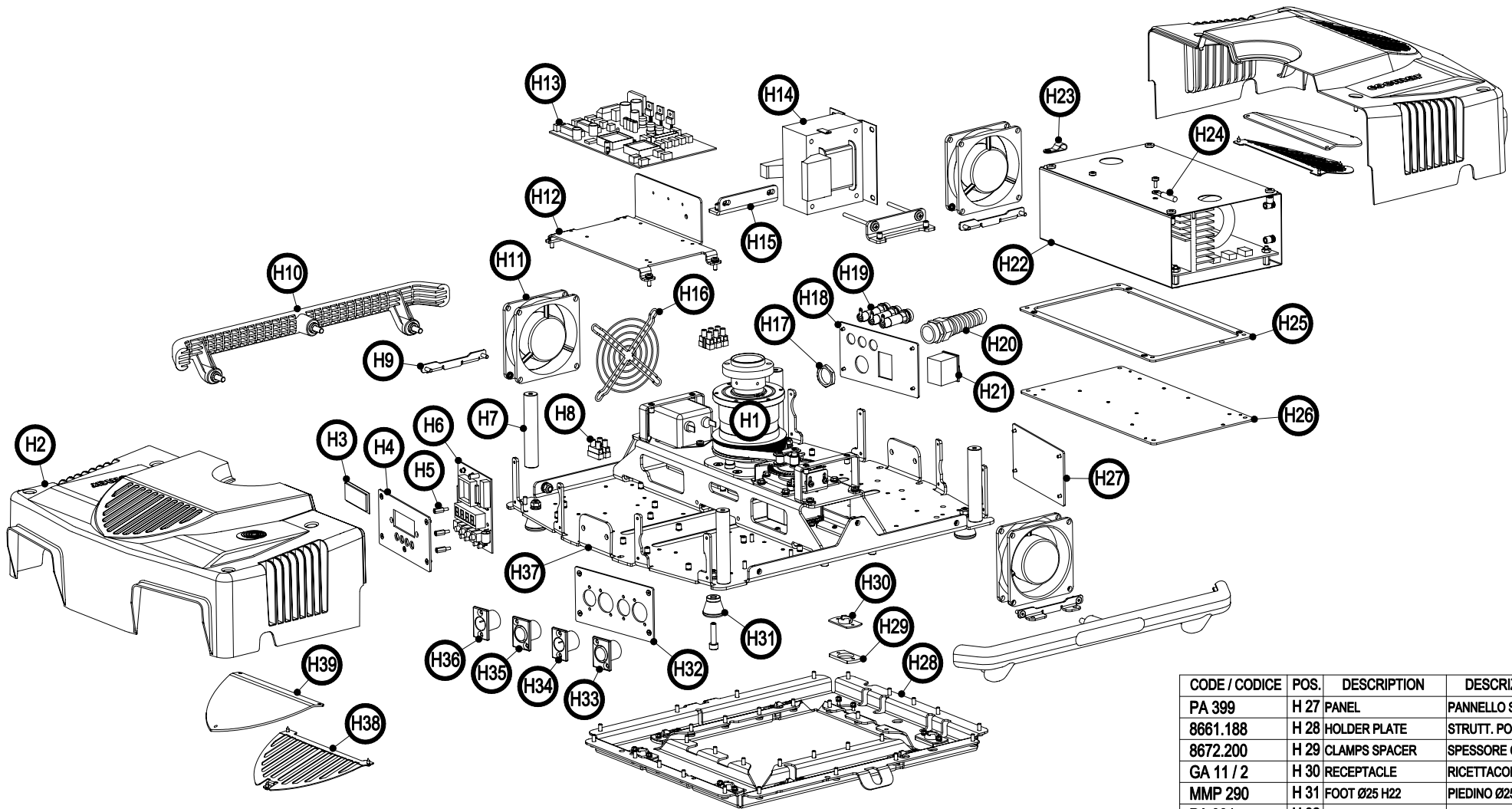
Fixture. iSpot Extreme 6000
Proiettore

Questo documento è relativo ai proiettori con numero di serie

to/le

Page 10 of /di 12

Position ref. Posizione di rif. **G1**



CODE / CODICE	POS.	DESCRIPTION	DESCRIZIONE	N°PCS	CODE / CODICE	POS.	DESCRIPTION	DESCRIZIONE	N°PCS
	H 1	PAN ROTAT. ASSEM.	GR. ROTAZIONE PAN		TR 32	H 14	TRANSF. 150VA ERC	TRASF. 150 VA ERC	1
PLA 144	H 2	BASE COVER	CARTER BASE	2	A - 1918	H 15	TRANSF. HOLDER	SUPP. TRASFORMAT.	2
MIMV 03	H 3	PLEXIGLASS PANEL	PANN. IN PLEXIGLASS	1	VE 18	H 16	FAN GRID	GRIGLIA VENTOLA	1
PA 328	H 4	DISPLAY PANEL	PANNELLO DISPLAY	1	MM 2395	H 17	NUT PG 13.5	DADO PG 13.5	1
MMD 301	H 5	SPACER H13 M/F M3	DIST. H13 M/F H3	3	PA 332	H 18	FUSE PANEL	PANNELLO FUSIBILI	1
EL 0602327	H 6	DISPLAY PCB	SCHEDA DISPLAY	1	PO 1339	H 19	FUSE HOLDER	PORTA FUSIBILE	3
MMD 363	H 7	SPACER H89 M4/M4	DIST. H89 M4/M4	4	PRS 04	H 20	CABLE HOLDER	PRESS. PG 13.5	1
MR 07	H 8	TERMINAL BLOCK	MORSETTIERA	0.5	MEI 04	H 21	MAINS SWITCH	INTERRUTTORE	1
8661.197	H 9	FAN HOLDER	SUPPORTO VENTOLA	3	AL 44	H 22	EL. BALLAST 1400W	BALLAST EL. 1400W	1
PLA 145	H 10	HANDLE	MANIGLIA	2	ME 117	H 23	CABLES HOLDER	PASSA CAVI	3
VE 41	H 11	FAN 90x90 24V	VENTOLA 90x90 24V	3	EL 04	H 24	THERMIC SENSOR	SENSORE DI TEMP.	1
A - 1917	H 12	PCB HOLDER	SUPPORTO SCHEDA	1	8661.204	H 25	BALLAST HOLDER	SUPPORTO BALLAST	1
EL 0602329 L	H 13	MAIN PCB	SCHEDA MAIN	1	8661.203	H 26	BALL. FIXING PLATE	PIASTRA FIS. BALLAST	1

CODE / CODICE	POS.	DESCRIPTION	DESCRIZIONE	N°PCS
PA 399	H 27	PANEL	PANNELLO SERIG.	1
8661.188	H 28	HOLDER PLATE	STRUTT. PORTANTE	1
8672.200	H 29	CLAMPS SPACER	SPESSORE GANCI	8
GA 11 / 2	H 30	RECEPTACLE	RICETTACOLO	8
MMP 290	H 31	FOOT Ø25 H22	PIEDINO Ø25 H22	4
PA 331	H 32	DMX PANEL	PANNELLO DMX	1
ME 63	H 33	SOCKET XLR5	PRESA XLR5	1
ME 63 / 1	H 34	PLUG XLR5	PLUG XLR5	1
ME 62	H 35	SOCKET XLR3	PRESA XLR3	1
ME 62 / 1	H 36	PLUG XLR3	PLUG XLR3	1
A - 1823	H 37	LOWER BASE PLATE	PIASTRA BASE INF.	1
8661.221	H 38	FILTER HOLDER	SUPP. PER FILTRO	2
MV 6647	H 39	COVER FILTER	FILTRO CARTER	2

coemar SPARE PARTS DIAGRAM | SCHEMA PARTI DI RICAMBIO

CASTEL GOFREDO (BN) ITALIA
 VIA INGHILTERRA ZONA IND. EST
 tel. (0376) 77621
 fax. (0376) 78067 - 78069 - 78044
 www.coemar.com

Duplication of this drawing, either full or in part, is strictly prohibited without prior written authorization from coemar
 Questo disegno non può essere copiato, riprodotto, mostrato a terzi
 Senza nostra autorizzazione

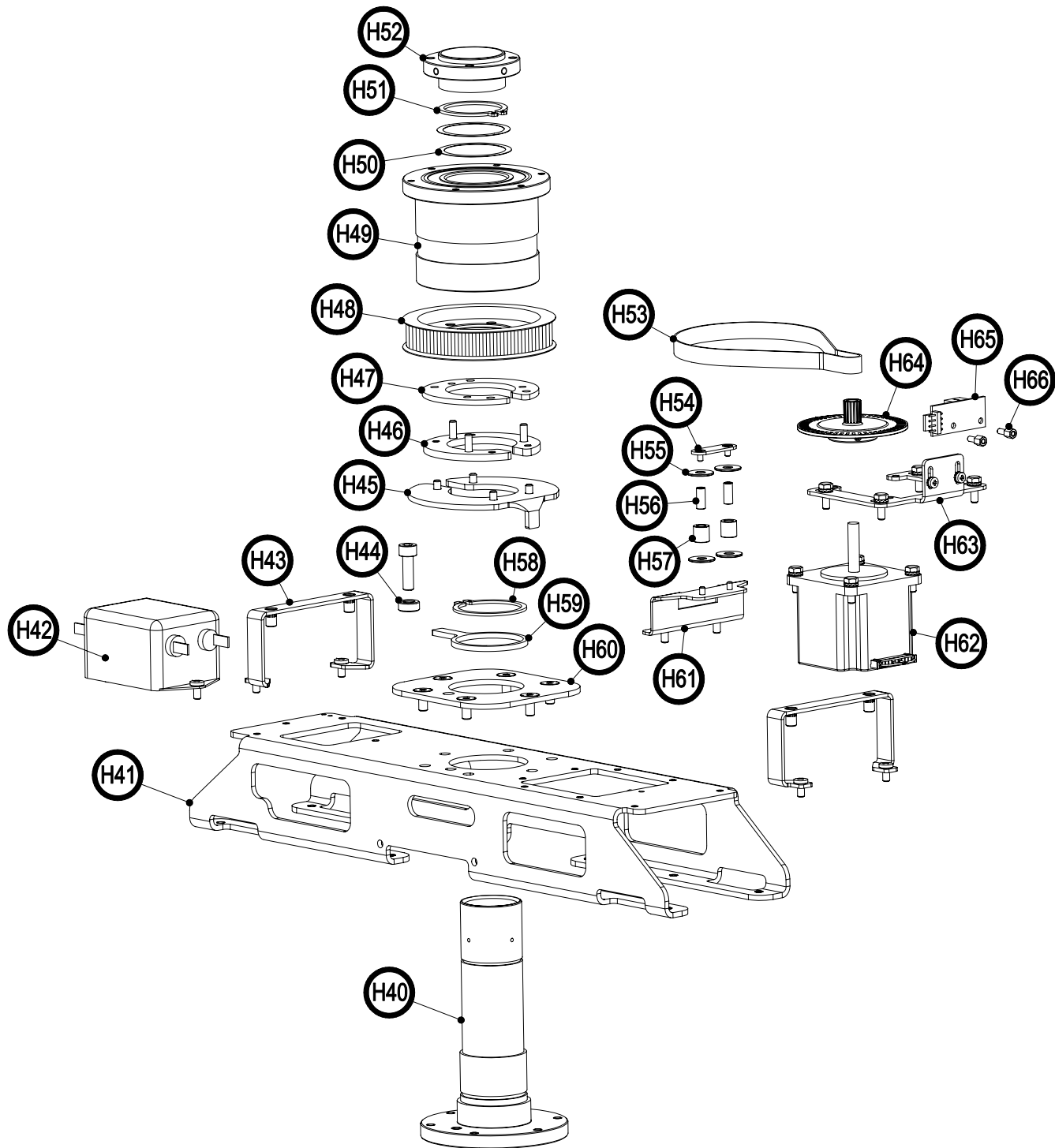
Date: 05/05/2006
 Drawn by: [blank]
 Version N. 1
 Revision date: 05/05/2006

this document refers to fixture with serial number
 CO 9133 0155 06 001
 Questo documento è relativo ai proiettori con numero di serie

Fixture. iSpot Extreme 6000
 Proiettore

Page 11 of /di 12
 Pagina

Position ref. (H)
 Posizione di rif.



CODE / CODICE	POS.	DESCRIPTION	DESCRIZIONE	N°PCS
MMA 78	H 40	SHAFT	ALBERO FISSO	1
8661.187	H 41	ROTATING SHAFT SUPP.	SUPPORTO ALBERO ROT.	1
ME 65	H 42	PREFILTER	PREFILTER	1
A - 1822	H 43	COVER HOLDER	SUPPORTO CARTER	2
MMD 187	H 44	SPACER Øe12 Øi6 H5	DIST. Øe12 Øi6 H5	1
8697.102	H 45	RESET PLATE	LAMELLA RESET	1
8697.101	H 46	UPPER RESET RING	ANELLO SUP. RESET	1
8697.100	H 47	LOWER RESET RING	ANELLO INF. RESET	1
IN 36 / 3L	H 48	MXL 130 PULLEY	PULEGGIA MXL 130	1
MMD 296 ASS	H 49	BEARINGS HOLDER	SUPP. CISCINETTI	1
8717.51	H 50	SPACER RING	ANELLO SPESSORE	2
RL 11	H 51	SHAFT SEEGER Ø35	SEEGER PER ALB. Ø35	1
MMA 79	H 52	SETTING PLATE HOLDER	PORTA PIAST. SETTORI	1
CD 09	H 53	MXL 170 BELT	CINGHIA MXL 170	1
8697.85	H 54	TIGHTENING LOCKING	FERMO TENDITORE	1
MMD 196	H 55	SPACER Øe15 Øi5.2 H1	DIST. Øe15 Øi5.2 H1	4
MMP 258	H 56	TIGHTENING PIN	PERNO PER TENDITORE	2
CU 23	H 57	SPACER BEARING	CUSCIN. AUTOLUBRIF.	2
RL 10	H 58	SHAFT SEEGER Ø38	SEEGER PER ALB. Ø38	1
8720.32	H 59	RESET RING	ANELLO RESET	1
8720.64	H 60	BALLAST RING REINF.	ANELLO RINF. BALLAST	1
8681.76	H 61	TIGHTENING HOLDER	SUPPORTO TENDITORI	1
MT 15	H 62	MOTOR 55x55 SHAFT 30	MOTORE 55x55 ALB.30	1
8681.75	H 63	MOTOR HOLDER	SUPPORTO MOTORE	1
IN 93	H 64	ENCODER	ENCODER	1
EL 0401299	H 65	OPTO ENCODER	OPTO PASSIVO DOPPIO	1
MM 6362	H 66	SPACER M3 M/F H5	DIST. M3 M/F H5	2



SPARE PARTS DIAGRAM | SCHEMA PARTI DI RICAMBIO

CASTEL GOFFREDO (MN) ITALIA
 VIA INGILTERRA ZONA IND. EST
 tel: (0376) 77521
 fax: (0376) 780657 - 780889 - 780844
 www.coemar.com

Duplication of this drawing, either full or in part, is strictly prohibited without prior written authorization from coemar
 Questo disegno non può essere copiato, riprodotto, mostrato a terzi
 Senza nostra autorizzazione

Date: 05/05/2006
 Data:

Revision N. 1
 Versione N°

Revision date: 05/05/2006
 Data di modifica:

this document refers to fixtures with serial number

from/compresso tra
 CO 9133 0155 06 001

Fixture. iSpot Extreme 6000
 Proiettore

Questo documento è relativo ai proiettori con numero di serie

to/e

Page 12 of /di 12
 Pagina

Position ref. H1
 Posizione di rif.